

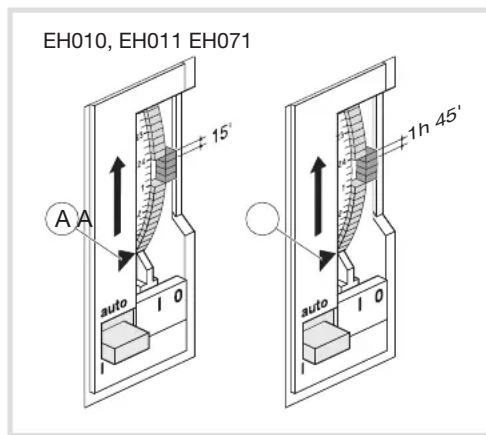
- (PT) (FR) Interrupteurs horaires
- (EL) (DE) Schaltuhren
- (PL) (EN) Time switch
- (RU) (ES) Interruptores horarios
- (AR) (IT) Interruttori orari

EH010, EH011, EH071

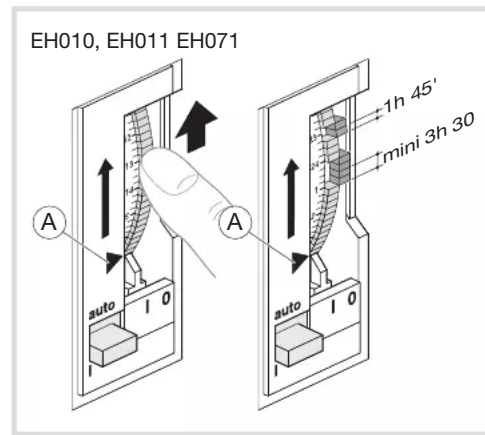
Cadran de commande - Schaltscheibe
Switching dial - Esfera de mando -
Disco di regolazione.

(A) Mise à l'heure et au jour - Zeit und Tageinstellung -
Time / day setting - Puesta en hora y día - Impostazione
ora e giorno.

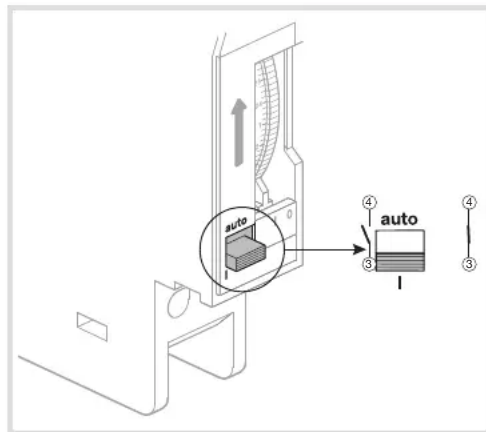
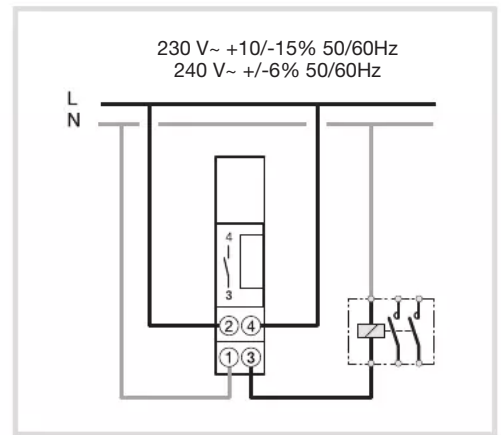
Raccordement - Anschluß - Connection -
Conexión - Collegamenti elettrici.



Commutation manuelle - Handschalter -
Manuel override - Conmutación manual -
Forzatura manuale.

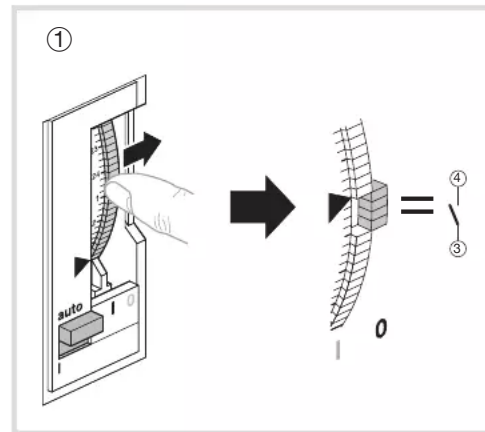


Programmation - Programmierung - Programming -
Programación - Programmazione.



I : Marche permanente
Dauer EIN
Permanently ON
ON permanente
Permanentemente chiuso.

auto : Automatique
Automatik
Automatic
Automático
Automatico.

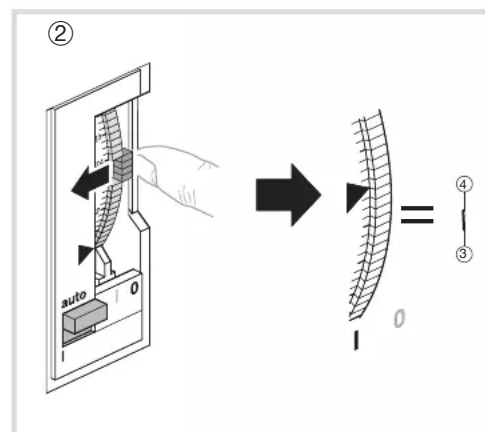


④ µ 16 A 230 V~ AC1
③ µ 4 A 230 V~ charge inductive cos φ 0,6
900 W lampe à incandescence
100 W lampe fluo compact

µ 16 A 230 V~ AC1
µ 4 A 230 V~ Induktive Last cos φ 0,6
900 W Glühlampen
100 W Sparlampen



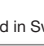

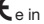
µ 16 A 230 V~ AC1
µ 4 A 230 V~ inductive load cos φ 0.6
900 W incandescent lighting
100 W compact fluorescent lamps

µ 16 A 230 V~ AC1
µ 4 A 230 V~ carga inductiva cos φ 0,6
900 W lámpara incandescente
100 W lámpara fluocompacta



µ 16 A 230 V~ AC1
µ 4 A 230 V~ carico induttivo cos φ 0,6
900 W lampada ad incandescenza
100 W lampade fluo compatte.

EH010 EH011, EH071

<p>Caractéristiques techniques Technologie :</p> <p>Cycle :</p> <p>Consommation : Précision de fonctionnement : Température de fonctionnement : Température de stockage : Capacité de raccordement : Degré de protection : Action de type : Tension assignée de choc : Tension et courant déclarés pour les besoins d'émissions CEM : Protection en amont : Altitude max : Température d'essai à la bille : Encombrement : Degré de pollution : Structure du logiciel :</p> <p>Dispositif de commande à montage indépendant pour montage sur panneau (rail DIN)</p>	<p>quartz, sans réserve de marche</p> <p>EH010 : 24 heures</p> <p>0,5 VA ± 1 sec. / jour -10 °C à +55 °C -20 °C à +65 °C 1 à 4 mm² IP20 1B 4 kV</p> <p>230 V~ / 0,5 A disjoncteur 16 A < 2000m 125°C</p> <p>1 (17,5 mm x 1) 2 classe A</p>	<p>quartz, réserve de marche à 20°C : 200 h après 120 h de mise sous tension EH011 : 24 heures / EH071 : 7 jours</p> <p>0,5 VA ± 1 sec. / jour -10 °C à +55 °C -20 °C à +65 °C 1 à 4 mm² IP20 1B 4 kV</p> <p>230 V~ / 0,5 A disjoncteur 16 A < 2000m 125°C</p> <p>1 (17,5 mm x 1) 2 classe A</p>	<p>FR Garantie</p> <p>24 mois contre tous vices de matières ou de fabrication, à partir de leur date de production. En cas de défaut, le produit doit être remis au grossiste habituel. La garantie ne joue que si la procédure de retour via l'installateur et le grossiste est respectée et si après expertise notre service contrôle qualité ne détecte pas un défaut dû à une mise en œuvre et/ou une utilisation non conforme aux règles de l'art. Les remarques éventuelles expliquant la défectuosité devront accompagner le produit.</p> <p>Comment éliminer ce produit (déchets d'équipements électriques et électroniques). (Applicable dans les pays de l'Union Européenne et aux autres pays européens disposant de systèmes de collecte sélective). Ce symbole sur le produit ou sa documentation indique qu'il ne doit pas être éliminé en fin de vie avec les autres déchets ménagers. L'élimination incontrôlée des déchets pouvant porter préjudice à l'environnement ou à la santé humaine, veuillez le séparer des autres types de déchets et le recycler de façon responsable. Vous favoriserez ainsi la réutilisation durable des ressources matérielles. Les particuliers sont invités à contacter le distributeur leur ayant vendu le produit ou à se renseigner auprès de leur mairie pour savoir où et comment ils peuvent se débarrasser de ce produit afin qu'il soit recyclé en respectant l'environnement. Les entreprises sont invitées à contacter leurs fournisseurs et à consulter les conditions de leur contrat de vente. Ce produit ne doit pas être éliminé avec les autres déchets commerciaux.</p> <p>Utilisable partout en Europe  et en Suisse</p>
<p>Technische Daten Technologie :</p> <p>Zyklus :</p> <p>Eigenverbrauch : Ganggenauigkeit : Umgebungstemperatur : Lagerungstemperatur : Capazität Anschluß : Schutzart : Aktions-Typ : Bemessungsstoßspannung : Strom und Spannung gemeldet für die Bedürfnisse der EMV-Störabstrahlungsmessungen : Vorsicherung : Max. Höhe : Temperatur für den Kugelversuch : Breite : Abmessungen Verschmutzungsgrad : Softwarestruktur :</p> <p>Steuerung mit unabhängiger Montage zur Paneelmontage (DIN-Schiene)</p>	<p>quartz, ohne Gangreserve</p> <p>EH010 : 24 Stunden</p> <p>0,5 VA ± 1 Sek. / Tag -10 °C bis +55 °C -20 °C bis +65 °C 1 à 4 mm² IP20 1B 4 kV</p> <p>230 V~ / 0,5 A Schutzschalter 16 A < 2000m 125°C</p> <p>1 (17,5 mm x 1) 2 classe A</p>	<p>Quartz, Gangreserve : 200 Stunden nach 120 St. Ladedauer bei 20 °C EH011 : 24 Stunden / EH071 : 7 Tage</p> <p>0,5 VA ± 1 Sek. / Tag -10 °C bis +55 °C -20 °C bis +65 °C 1 à 4 mm² IP20 1B 4 kV</p> <p>230 V~ / 0,5 A Schutzschalter 16 A < 2000m 125°C</p> <p>1 (17,5 mm x 1) 2 classe A</p>	<p>DE Garantie</p> <p>24 Monate gegen Material- und Fabrikationsfehler, ab Fertigungsdatum. Fehlerhafte Geräte sind dem üblichen Großhändler auszuhandigen. Die Garantie kommt nur zum Tragen, wenn das Rücksendeverfahren über Installateur und Großhändler geleistet wird, und wenn nach Begutachtung durch unsere Abteilung Qualitätsprüfung kein Fehler infolge unsachgemäßen Einbaus und/oder kunstregelmäßiger Anwendung festgestellt wurde. Etwaige Anmerkungen zur Erläuterung des Fehlers sind dem Gerät beizufügen.</p> <p>Korrekte Entsorgung dieses Produkts (Elektromüll). (Anzuwenden in den Ländern der Europäischen Union und anderen europäischen Ländern mit einem separaten Sammelsystem). Die Kennzeichnung auf dem Produkt bzw. auf der dazugehörigen Literatur gibt an, dass es nach seiner Lebensdauer nicht zusammen mit dem normalen Hausmüll entsorgt werden darf. Entsorgen Sie dieses Gerät bitte getrennt von anderen Abfällen, um der Umwelt bzw. Der menschlichen Gesundheit nicht durch unkontrollierte Müllbeseitigung zu schaden. Recyceln Sie das Gerät, um die nachhaltige Wiederverwertung von stofflichen Ressourcen zu fördern. Private Nutzer sollten den Händler, bei dem das Produkt gekauft wurde, oder die zuständigen Behörden kontaktieren, um in Erfahrung zu bringen, wie sie das Gerät auf umweltfreundliche Weise recyceln können. Gewerbliche Nutzer sollten sich an ihren Lieferanten wenden und die Bedingungen des Verkaufsvertrags konsultieren. Dieses Produkt darf nicht zusammen mit anderem Gewerbemüll entsorgt werden.</p> <p>Verwendbar in ganz Europa  und in der Schweiz</p>
<p>Technical specifications Technology :</p> <p>Cycle:</p> <p>Consumption: Working accuracy: Working temperature: Storage temperature: Connection capacity: Protection degree : Action type: Rated impulse withstand voltage: Voltage and current declared for the needs of EMC emissions tests: Upstream protection: Max. altitude: Steel ball test : Size: Pollution category: Software structure:</p> <p>Independent panel-mounted (DIN rail) control device</p>	<p>quartz, without supply failure reserve</p> <p>EH010 : 24 hours</p> <p>0,5 VA ± 1 sec. / day -10 °C to +55 °C -20 °C to +65 °C 1 à 4 mm² IP20 1B 4 kV</p> <p>230 V~ / 0,5 A circuit breaker 16 A < 2000m 125°C</p> <p>1 (17,5 mm x 1) 2 class A</p>	<p>quartz, with supply failure reserve at 20 °C : 200 h after being connected for 120 h EH011 : 24 hours / EH071 : 7 days</p> <p>0,5 VA ± 1 sec. / day -10 °C to +55 °C -20 °C to +65 °C 1 à 4 mm² IP20 1B 4 kV</p> <p>230 V~ / 0,5 A circuit breaker 16 A < 2000m 125°C</p> <p>1 (17,5 mm x 1) 2 class A</p>	<p>EN Warranty NOT APPLICABLE FOR AUSTRALIA</p> <p>A warranty period of 24 months is offered on hager products, from date of manufacture, relating to any material of manufacturing defect. If any product is found to be defective it must be returned via the installer and supplier (wholesaler). The warranty is withdrawn if: - after inspection by hager quality control dept the device is found to have been installed in a manner which is contrary to IEE wiring regulations and accepted practice within the industry at the time of installation. - The procedure for the return of goods has not been followed. Explanation of defect must be included when returning goods.</p> <p>Correct Disposal of This product (Waste Electrical & Electronic Equipment). (Applicable in the European Union and other European countries with separate collection systems). This marking shown on the product or its literature indicates that it should not be disposed with other household waste at the end of its working life. To prevent possible harm to the environment or human health from uncontrolled waste disposal, please separate this from other types of wastes and recycle it responsibly to promote the sustainable reuse of material resources. Household users should contact either the retailer where they purchased this product, or their local government office, for details of where and how they can take this item for environmentally safe recycling. Business users should contact their supplier and check the terms and conditions of the purchase contract. This product should not be mixed with other commercial wastes for disposal.</p> <p>Usable in all Europe  and in Switzerland</p>
<p>Especificaciones técnicas Tecnología :</p> <p>Ciclo :</p> <p>Consumo : Precisión de funcionamiento : Temperatura de funcionamiento : Temperatura de almacenaje : Capacidad de conexión : Grado de protección : Acción de tipo : Tensión asignada de choque: Tensión y corriente declaradas para las necesidades de los ensayos de emisiones CEM Protección aguas arriba : Altitud máx. : Temperatura para el ensayo con bola : Dimensiones : Grado de contaminación : Estructura del programa :</p> <p>Dispositivo de control con montaje independiente para montaje en panel (rail DIN)</p>	<p>cuarzo, sin reserva de marcha</p> <p>EH010 : 24 horas</p> <p>0,5 VA ± 1 seg. / día -10 °C a +55 °C -20 °C a +65 °C 1 a 4 mm² IP20 1B 4 kV</p> <p>230 V~ / 0,5 A interruptor magnetotérmico 16 A < 2000m 125°C</p> <p>1 (17,5 mm x 1) 2 clase A</p>	<p>cuarzo, con reserva de marcha a 20 °C : 200h después de 120h de funcionamiento EH011 : 24 horas / EH071 : 7 días</p> <p>0,5 VA ± 1 seg. / día -10 °C a +55 °C -20 °C a +65 °C 1 a 4 mm² IP20 1B 4 kV</p> <p>230 V~ / 0,5 A interruptor magnetotérmico 16 A < 2000m 125°C</p> <p>1 (17,5 mm x 1) 2 clase A</p>	<p>ES Garantía</p> <p>Válida 24 meses contra todos los defectos de material o fabricación. En caso de defecto, el producto debe ser devuelto a su distribuidor habitual. La garantía no será válida si el procedimiento de retorno no se realiza vía instalador y distribuidor o si nuestro servicio de control de calidad detecta un defecto debido a la mala utilización o a una instalación no conforme con la hoja de instrucciones y de montaje. La devolución del producto deberá ir acompañada de un informe, detallando los motivos de la devolución.</p> <p>Eliminación correcta de este producto (material eléctrico y electrónico de desarte). (Aplicable en la Unión Europea y en países europeos con sistemas de recogida selectiva de residuos). La presencia de esta marca en el producto o en el material informativo que lo acompaña, indica que al finalizar su vida útil no deberá eliminarse junto con otros residuos domésticos. Para evitar los posibles daños al medio ambiente y a la salud humana que representa la eliminación incontrolada de residuos, separe este producto de otros tipos de residuos y reciclelo correctamente para promover la reutilización sostenible de recursos materiales. Los usuarios particulares pueden contactar con el establecimiento donde adquirieron el producto, o con las autoridades locales pertinentes, para informarse sobre cómo y dónde pueden llevarlo para que sea sometido a un reciclaje ecológico y seguro. Los usuarios comerciales pueden contactar con su proveedor y consultar las condiciones del contrato de compra. Este producto no debe eliminarse mezclado con otros residuos comerciales.</p> <p>Utilizable en Europa  y en Suiza</p>
<p>Caratteristiche tecniche Tecnologia :</p> <p>Ciclo :</p> <p>Consumo : Precisione di funzionamento : Temperatura di funzionamento : Temperatura di stoccaggio : Sezioni max. allacciabili : Classe di protezione : Azione tipo : Tensione impulsiva assegnata : Tensione e corrente dichiarate ai fini delle prove di emissioni elettromagnetiche : Protezione a monte : Altitudine max. : Temperatura per prova con sfera : Ingombro : Grado di inquinamento : Struttura del software :</p> <p>Dispositivo di comando a montaggio indipendente per montaggio su pannello (guida DIN)</p>	<p>quarzo, senza riserva di carica</p> <p>EH010 : 24 ore</p> <p>0,5 VA ± 1 sec. / giorno -10 °C a +55 °C -20 °C a +65 °C 1 a 4 mm² IP20 1B 4 kV</p> <p>230 V~ / 0,5 A interruttore 16 A < 2000m 125°C</p> <p>1 (17,5 mm x 1) 2 classe A</p>	<p>Quarzo, con riserva di carica a 20 °C : 200 h dopo 120 h sotto tensione EH011 : 24 ore / EH071 : 7 giorni</p> <p>0,5 VA ± 1 sec. / giorno -10 °C a +55 °C -20 °C a +65 °C 1 a 4 mm² IP20 1B 4 kV</p> <p>230 V~ / 0,5 A interruttore 16 A < 2000m 125°C</p> <p>1 (17,5 mm x 1) 2 classe A</p>	<p>IT Garanzia</p> <p>24 mesi contro tutti i difetti di materiale o di fabbricazione, a partire dalla data di produzione. In caso di difetti, il prodotto deve essere restituito al grossista da cui è avvenuto l'acquisto. La garanzia ha valore solo se viene rispettata la procedura di reso tramite installatore e grossista e se dopo la verifica del nostro servizio controllo qualità non vengono riscontrati difetti dovuti ad una errata messa in opera e/o ad una utilizzazione non conforme alla regola dell'arte, ad una modifica del prodotto. Le eventuali note informative del difetto dovranno essere allegate al prodotto reso.</p> <p>Corretto smaltimento del prodotto (rifiuti elettrici ed elettronici). (Applicabile nei paesi dell'Unione Europea e in quelli con sistema di raccolta differenziata). Il marchio riportato sul prodotto o sulla sua documentazione indica che il prodotto non deve essere smaltito con altri rifiuti domestici al termine del ciclo di vita. Per evitare possibili danni all'ambiente o alla salute causati dall'inopportuno smaltimento dei rifiuti, si invita l'utente a separare questo prodotto da altri tipi di rifiuti e di riciclarlo in maniera responsabile per favorire il riutilizzo sostenibile delle risorse materiali. Gli utenti domestici sono invitati a contattare il rivenditore presso il quale è stato acquistato il prodotto o l'ufficio locale preposto per tutte le informazioni relative alla raccolta differenziata e al riciclaggio per questo tipo di prodotto. Gli utenti aziendali sono invitati a contattare il proprio fornitore e verificare i termini e le condizioni del contratto di acquisto. Questo prodotto non deve essere smaltito unitamente ad altri rifiuti commerciali.</p> <p>Usato in Tutta Europa  e in Svizzera</p>